



www.groupejeandot.nc

JIMNY
3 ou 5-Portes



Le plaisir grandeur nature



Le Suzuki Jimny est tout simplement la consécration de l'histoire des quatre roues motrices de Suzuki. Aujourd'hui, la passion et les savoirs technologiques accumulés se retrouvent concentrés dans ce tout-terrain. À la fois compact et robuste, disponible en 3 ou 5 portes, il porte en lui les gènes de l'authentique hors-piste.

Finition GLX Privilège

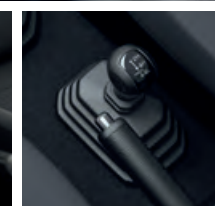
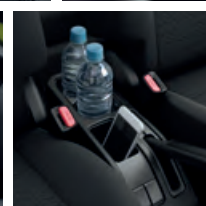
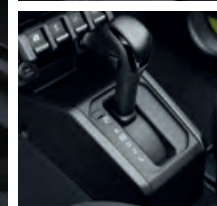
3-Portes



Essence 1.5 L 16s
Transmission 4x4
102 CV - 4 places
3 portes



Boîte de vitesse disponible :
- Manuelle 5 rapports
- Automatique 4 rapports



ÉQUIPEMENTS DE SERIE*

Conduite

- Nouveau bloc essence 4 cylindres injection 1,5L-16s
- Transmission intégrale ALLGRIP Pro 4x4 avec Boite de transfert et rapports courts(2x5rapports)
- Châssis échelle X-member avec essieux rigides
- Moyeux débrayables automatiques
- Jantes en alliage anthracite en 15" avec pneus 195/80R15

Confort

- Climatisation automatique
- Vitrage teinté anti-UV à l'avant et surteinté à l'arrière
- Feux de circulation diurnes

Sécurité

- ABS : système de freinage avec anti-blocage
- ESP : assistance au contrôle de trajectoire
- Régulateur limiteur de vitesse au volant

- Système anti-démarrage électronique
- Barres de renfort latérales
- Capteurs de pression des pneus avec témoin au tableau de bord

Pratique

- Autoradio avec écran tactile multifonctions 7" et Bluetooth
- Sièges arrière rabattables indépendamment
- Garde au sol de 21 cm
- Feux à LED équipés de gicleurs d'eau

- Vitres à commande électrique
- Fermeture centralisée
- Volume du coffre 377L (sièges rabattus)

Esthétique

- Boucliers, rétroviseurs extérieurs et poignées de porte teinte carrosserie
- En option payante : carrosserie en coloris bi-ton

Finition GL Advantage *5-Portes*



Essence 1.5 L 16 s
Transmission 4x4
102 CV - 4 places
5 portes



Boîte de vitesse disponible :
- Manuelle 5 rapports



ÉQUIPEMENTS DE SERIE *

Conduite

- Moteur 4 cylindres 1,5 L (102ch)
- Transmission : propulsion ou 4WD
- Boîte manuelle 5 vitesses
- Volant cuir multifonctions

Pratique

- Climatisation manuelle
- Autoradio avec écran tactile multifonctions 7" et Bluetooth

Confort

- Rétroviseurs réglables électriquement
- Verrouillage centralisé
- Vitrage électrique teinté anti-UV à l'avant et surteinté à l'arrière
- Phares avant halogène réglables en hauteur à extinction retardée

Sécurité

- Fixations Isofix
- ABS : freinage antiblocage
- ESP : contrôle électronique de trajectoire
- Assistance au freinage
- Contrôle de traction
- ESC : contrôle électronique de stabilité
- TPMS : contrôle de pression des pneus
- Assistance à la descente
- Capteurs de stationnement arrière + caméra

Esthétique

- Jantes alliage 15"
- Pare-choc avant noir avec grille de calandre finition en chrome
- En option payante : carrosserie en coloris bi-ton

Finition GLX Privilège

5-Portes



Essence 1.5 L 16 s
Transmission 4x4

102CV - 4 places
5 portes



Boîte de vitesse disponible :
- Automatique 4 rapports



ÉQUIPEMENTS DE SERIE *

Conduite

- Moteur 4 cylindres 1,5L (102ch)
- Transmission : propulsion ou 4WD
- Boite automatique 4 vitesses
- Volant cuir multifonctions

Pratique

- Climatisation automatique
- Autoradio avec écran tactile multifonctions 9" et Bluetooth

Confort

- Rétroviseurs réglables et rabattables électriquement
- Verrouillage centralisé
- Vitrage électrique teinté anti-UV à l'avant et surteinté à l'arrière
- Phares avant full LED automatiques à extinction retardée avec lave-phares

Sécurité

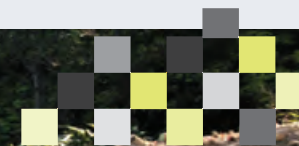
- Fixations Isofix
- ABS : freinage antiblocage
- ESP : contrôle électronique de trajectoire
- Assistance au freinage
- Contrôle de traction
- ESC : contrôle électronique de stabilité
- TPMS : contrôle de pression des pneus
- Assistance à la descente
- Capteurs de stationnement arrière + caméra

Esthétique

- Jantes alliage 15"
- Pare-choc avant noir grille de calandre finition en chrome
- En option payante : carrosserie en coloris bi-ton



Des performances à toute épreuve

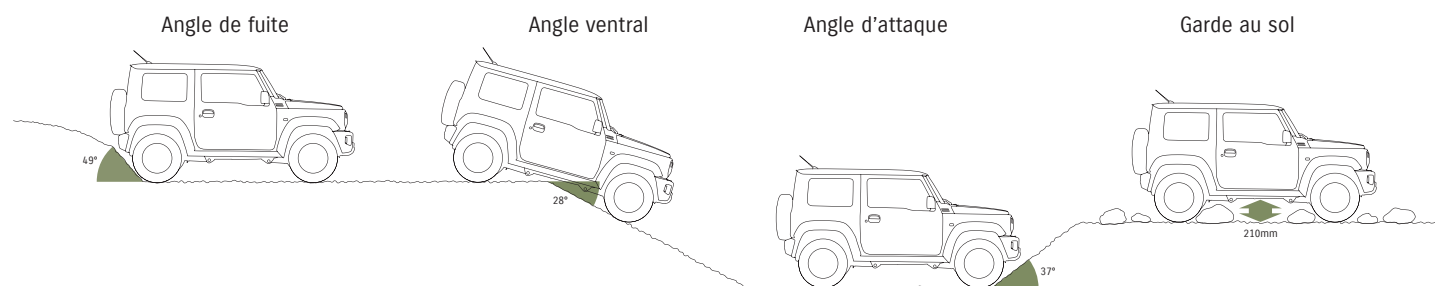


4 ROUES MOTRICES AVEC BOÎTE DE TRANSFERT À GAMME COURTE

Le Jimny reste fidèle à son caractère. Il possède les quatre fonctionnalités essentielles pour des qualités de franchissement hors normes : un châssis en échelle, les trois angles de chasse améliorés, une suspension avec essieux rigides à trois bras à ressorts hélicoïdaux et une chaîne cinématique 4WD débrayable avec une boîte de transfert pour les vitesses inférieures.

Conçu pour les professionnels, il est équipé de la transmission ALLGRIP PRO, le système 4WD de Suzuki élaboré pour offrir d'excellentes capacités de franchissement.

ALLGRIP
PRO



ANGLES DE CONDUITE ET GARDE AU SOL

3 angles (d'attaque, ventral et de fuite) très ouverts et une garde au sol généreuse vous permettront d'appréhender les pentes abruptes, les descentes raides et les obstacles sans risque.

COULEURS



VERT LIME
+ TOIT NOIR*



IVOIRE
+ TOIT NOIR*



BLEU LAGON
+ TOIT NOIR*



NOIR PERLE



BLANC NACRE



ARGENT



KAKI JUNGLE



GRIS ARMY

3-Portes

5-Portes



VERT LIME
+ TOIT NOIR*



IVOIRE
+ TOIT NOIR*



ROUGE ARDENT
+ TOIT NOIR*



NOIR PERLE



BLANC ARTIQUE NACRE



ARGENT



KAKI JUNGLE



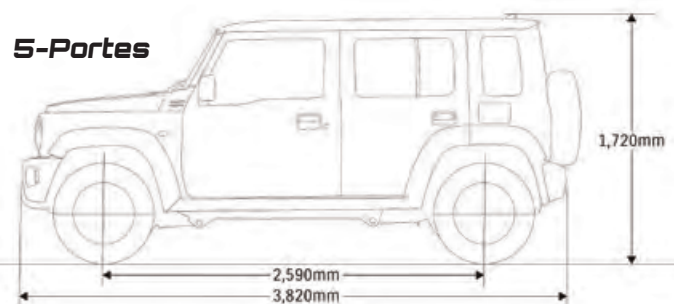
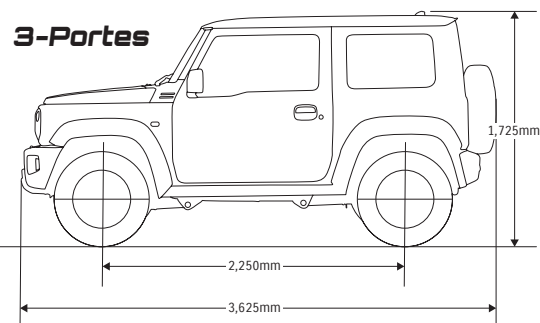
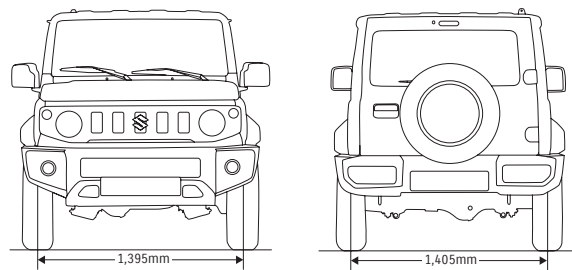
GRIS ARMY



BLEU CÉLESTE

* Toit Noir Perle en option

DIMENSIONS



CARACTÉRISTIQUES TECHNIQUES*

VERSION	AVANTAGE GL	PRIVILÈGE GLX		
	1.5L BVM 5 PORTES	1.5L BVM 3 PORTES	1.5L BVA 3 PORTES	1.5L BVA 5 PORTES
Motorisation	1,5L 16s	1,5L 16s	1,5L 16s	1,5L 16s
Cylindrée (cm ³)	1,462	1,462	1,462	1,462
Nombre de cylindres	4	4	4	4
Puissance DIN (cv)	102	102	102	102
Couple maxi Nm CEE au régime de (tr/min)	130 / 4 000	130 / 4 000	130 / 4 000	130 / 4 000
Carburant	Essence	Essence	Essence	Essence
Distribution	Chaîne	Chaîne	Chaîne	Chaîne
BOÎTE DE VITESSES				
Type de boîte	Manuelle	Manuelle	Automatique	Automatique
Nombre de rapports	5	5	4	4
PERFORMANCES				
Vitesse maxi (km/h)	155	155	145	145
Accélération (0-100 Km/h) (s)	14,2	13,5	13,5	14,2
CONSOUMMATIONS				
CO ₂ (g/km)	149	154	170	160
Cycle urbain (l/100 km)	8,1	7,7	8,4	8,8
Cycle extra-urbain (l/100 km)	7,2	6,8	7,5	7,9
Cycle complet (l/100 km)	6,4	6,2	6,9	7,3
CAPACITÉS				
Réservoir à carburant (l)	40	40	40	40
POIDS				
Poids à vide (kg)	1 180	1 090	1 110	1 200
Poids max (MMAC)	1 545	1 435	1 435	1 545
Charge freinée/non freinée (kg)	NC	1 300 / 350	1 300 / 350	NC

©vealk 10/14/24

* Toutes les informations et illustrations sont réputées exactes au moment de la mise sous presse et sont sujettes à modification sans préavis, elles ne peuvent être considérées comme contractuelles. Veuillez prendre contact avec votre distributeur agréé Suzuki pour obtenir les données courantes.



AUTOCAL - 198, Rue Jacques Iékawé PK4 Nouméa
Tél. : 43 73 61 / 43 87 44 - Fax : 43 87 45
Mail : autocal@hgj.nc - www.groupejeandot.nc

Nos agents : **PARKING DU NORD Koné** - 47 50 60 / **GN AUTOMOBILES KOUMAC** - 77 23 94

3 Ans
Garantie
ou 100 000 km
au premier terme échu

SUZUKI 24
ASSISTANCE 24
24h/24 - 7j/7 76